

DYWIDAG-Geotechnika
Zemní hřebíky



Zemní hřebíky DYWIDAG

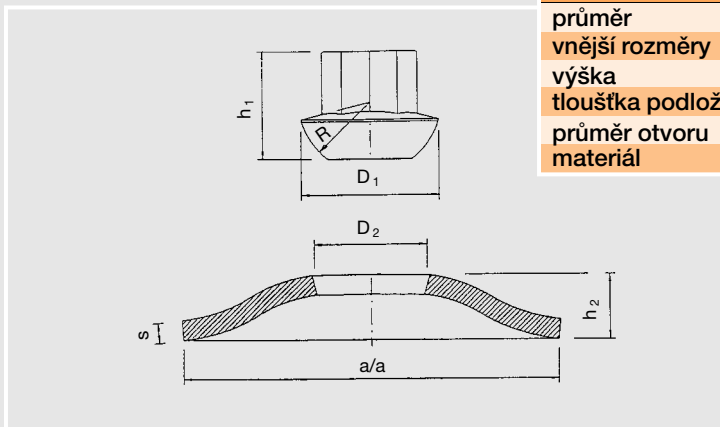
Zemní hřebíky DYWIDAG umožňují cenově výhodné zajištění svahů, svahových zářezů, útesů a stěn stavební jámy.



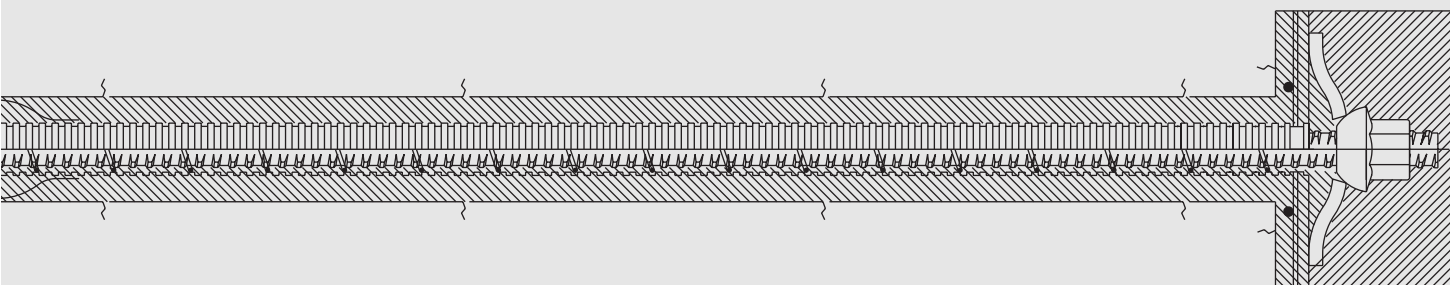
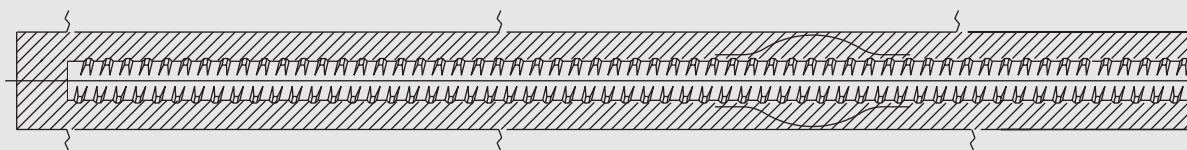
Technická data

		Matice s kulovou plochou				
průměr	Ø	16	20	25	28	32
šestihran	SW	27	32	37	41	46
výška	h ₁	33	35	38	48	57
průměr kulové plochy	D ₁	35	49	55	62	70
materiál		DIN EN 10.083-1 C45 TN		GS 42 CrMo4 DIN 17205		

Technická data



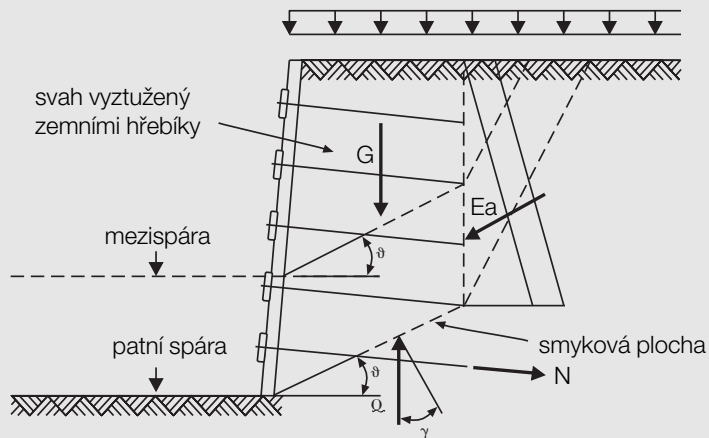
		Vydutá podložka				
průměr	Ø	16	20	25	28	32
vnější rozměry	a/a	120/120		150/150		200/200
výška	h ₂	23	20	23	28	28
tloušťka podložky	s	5	8	10	10	12
průměr otvoru	D ₂	28	38	43	47	52
materiál		DIN EN 10.025-St 37. 2				



Přednosti a vlastnosti

Hlavní předností zemních hřebíků DYWIDAG jsou:

- vysoká trvanlivost zajištěná dvojitou protikorozi ochranou
- zároveň nízká náchylnost robustní betonářské oceli ke korozi
- odstranění vlivu naklonění kotevní podložky maticí s kulovou plochou nebo kulovou vložkou
- na napnuté zemní hřebíky je možno připevnit prostřednictvím spojení další konstrukce
- zemní hřebíky je možno libovolně prodloužit pomocí spojek
- distanční košíky zaručují rovnoměrnou tloušťku cementové výplně vrtu
- kvalita produktu zajištěna systémem jakosti DSI
- hřebíky lze dodávat i v pozinkovaném provedení

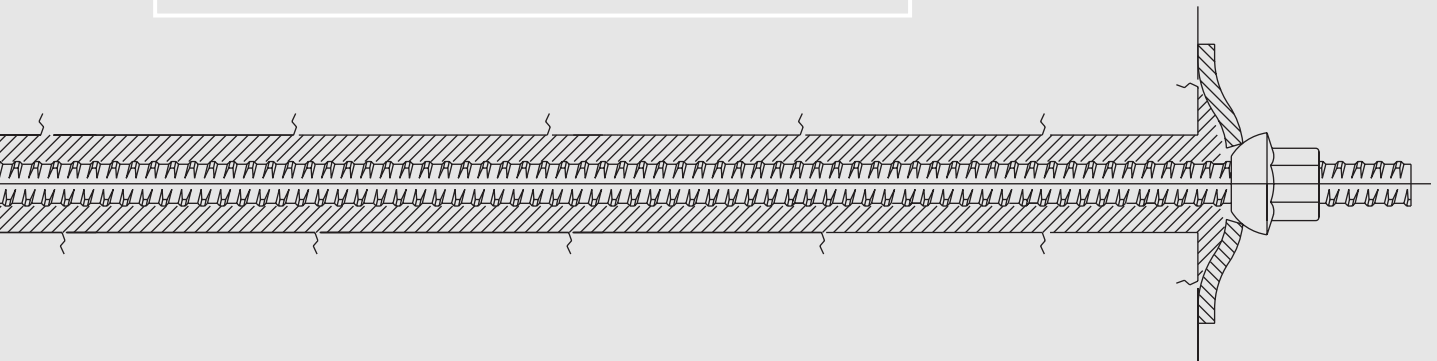


Návrh a posouzení

Důkazy nutné k posouzení bezpečnosti svahu:

- smyková bezpečnost posuvu uvnitř a na spodní části svahu
- důkaz, že síla od stálého a provozního zatížení protíná patní spáru v jádru svahu
- důkaz proti prolomení základu
- kontrola smykové plochy

V prostoru hlavy hřebíků je třeba provést důkaz proti protlačení.



Zemní hřebíky DYWIDAG

	kvalita oceli	jmenovitý průměr	plocha průřezu	síla-mez kluzu	užitečné zatížení	síla-mez pevnosti	užitečné zatížení
	β_s/β_z [N/mm ²]	[mm]	A [mm ²]	$F_y = f_y \cdot A$ [kN]	$F_y/1,75$ [kN]	$F_t = f_t \cdot A$ [kN]	$F_t/2,0$ [kN]
•	BSt 500 S	16	201	101	58	111	55
•	BSt 500 S	20	314	157	90	173	86
•	BSt 500 S	25	491	246	140	270	135
•	BSt 500 S	28	616	308	176	339	169
•	BSt 500 S	32	804	402	230	442	221
	BSt 500 S	40	1.257	628	359	691	346
	BSt 500 S	50	1.963	982	561	1.080	540
	S 555/700	63,5	3.167	1.758	1.004	2.217	1.108

- běžný typ

DSI Group HQ

DYWIDAG-SYSTEMS
INTERNATIONAL GMBH
P.O. Box 810268
81902 Munich, Germany
Dywidagstrasse 1
85609 Aschheim
Phone +49-89-92 67-0
Fax +49-89-92 67-252
E-mail: dsihv@dywidag-systems.com
www.dywidag-systems.com

HQ Europe

DYWIDAG-SYSTEMS
INTERNATIONAL GMBH
P.O. Box 810268
81902 Munich, Germany
Dywidagstrasse 1
85609 Aschheim
Phone +49-89-92 67-0
Fax +49-89-92 67-252
E-mail: dsihv@dywidag-systems.com
www.dywidag-systems.com

Austria

DYWIDAG-SYSTEMS
INTERNATIONAL GMBH
Niederlassung Salzburg
Christophorusstrasse 12
5061 Elsbethen/Salzburg, Austria
Phone +43-662-62 57 97
Fax +43-662-62 86 72
E-mail: dsi-a@dywidag.co.at
www.dywidag-systems.at

Belgium and Luxembourg

DYWIDAG-SYSTEMS
INTERNATIONAL N.V.
Industrieweg 25
3190 Boortmeerbeek, Belgium
Phone +32-16-60 77 60
Fax +32-16-60 77 66
E-mail: info@dywidag.be

Czech Republic

SM 7, a.s.
Modřanská 43
14700 Praha 4
Czech Republic
Phone +420-2-44 461-540, -541, -542
Fax +420-2-44 460-752
E-mail: chvala@ms.anet.cz
www.sm7-dsi.cz

France

DYWIDAG-SYSTEMS
INTERNATIONAL GMBH

Succursale France
8. rue du Grand Pré
95640 Marines, France
Phone +33-1-30 39 42 42
Fax +33-1-30 39 62 72
E-mail: dsi.france@dywidag.fr
www.dywidag.fr

Agence de Lyon
14, rue de la Prairie
69100 Villeurbanne, France
Phone +33-4-78 79 27 82
Fax +33-4-78 79 01 56
E-mail: dsi.france@dywidag.fr

Agence de Marseille
55, rue Louis Armand - BP 266
13797 Aix-En-Provence cedex 3,
France
Phone +33-4-42 24 56 46
Fax +33-4-42 90 00 58
E-mail: dsi.france@dywidag.fr

Italy

DYWIT S.P.A
Via Albricci, 5
20122 Milano, Italy
Phone +39-02-72 00 06 77
Fax +39-02-86 93 93 5
E-mail: dywit@tin.it

Netherlands

DYWIDAG-SYSTEMS
INTERNATIONAL B.V.
Veilingweg 2
5301 KM Zaltbommel
Netherlands
Phone +31-418-57 89 22
Fax +31-418-51 30 12
E-mail: email@dsi-nl.nl
www.dsi-nl.nl

Norway

DYWIDAG-SYSTEMS
INTERNATIONAL A/S
P.O. Box 113
1483 Skytta, Norway
Phone +47-67-06 15 60
Fax +47-67-06 15 59
E-mail: manager@dsi-dywidag.no

Portugal

DYWIDAG-SYSTEMS
INTERNATIONAL GMBH (Sucursal)
Alameda dos Oceanos, lote 3.15.01 D
Escritório 7
1990 - 197 Lisboa, Portugal
Phone +351-21-892 28 90
Fax +351-21-892 28 99
E-mail: dsi.lisboa@dywidag.pt

Spain

DYWIDAG SISTEMAS
CONSTRUCTIVOS, S.A.
Avenida de la Industria, 4
Pol. Ind. La Cantuena
28947 Fuenlabrada (MADRID), Spain
Phone +34-91-642 20 72
Fax +34-91-642 27 10
E-mail: dywidag@dywidag-sistemas.com
www.dywidag-sistemas.com

Switzerland

SpannStahl AG
Industriegebiet
Waesserstrasse 29
8340 Hinwil/ZH, Switzerland
Phone +41-1-938 97 97
Fax +41-1-938 97 90
E-mail: info@spannstahl.ch
www.spannstahl.ch

United Kingdom

DYWIDAG-SYSTEMS
INTERNATIONAL LTD.
Northfield Road
Southam, Warwickshire
CV47 OFG, England
Phone +44-1926-81 39 80
Fax +44-1926-81 38 17
E-mail: sales@dywidag.co.uk
www.dywidag.co.uk

ARGENTINA
AUSTRALIA
AUSTRIA
BELGIUM
BOSNIA AND HERZEGOVINA
BRAZIL
CANADA
CHILE
COLOMBIA
COSTA RICA
CROATIA
CZECH REPUBLIC
DENMARK
EGYPT
ESTONIA
FINLAND
FRANCE
GERMANY
GREECE
GUATEMALA
HONDURAS
HONG KONG
INDONESIA
IRAN
ITALY
JAPAN
KOREA
LEBANON
LUXEMBOURG
MALAYSIA
MEXICO
NETHERLANDS
NORWAY
OMAN
PANAMA
PARAGUAY
PERU
POLAND
PORTUGAL
QATAR
SAUDI ARABIA
SINGAPORE
SOUTH AFRICA
SPAIN
SWEDEN
SWITZERLAND
TAIWAN
THAILAND
TURKEY
UNITED ARAB EMIRATES
UNITED KINGDOM
URUGUAY
USA
VENEZUELA