

DYWIDAG geotechnikai rendszerek
Talajszegek



A DYWIDAG talajszeg

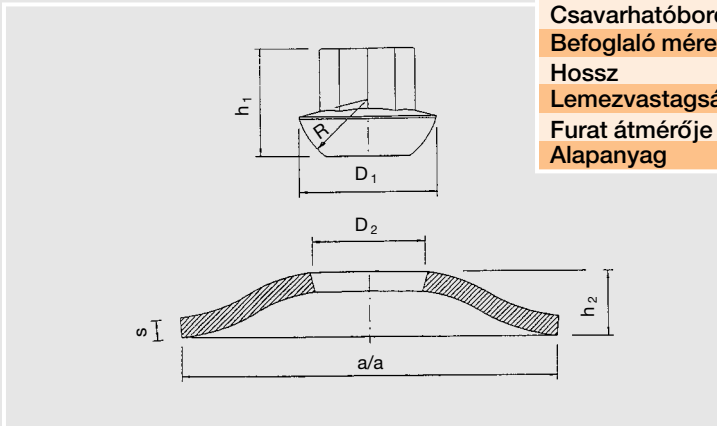
A DYWIDAG talajszegek alkalmazásával suvadó lejtők, terepszintlépcsők, hegyoldalbevéágások és alapgödörfalak biztosítása gazdaságosan megoldható



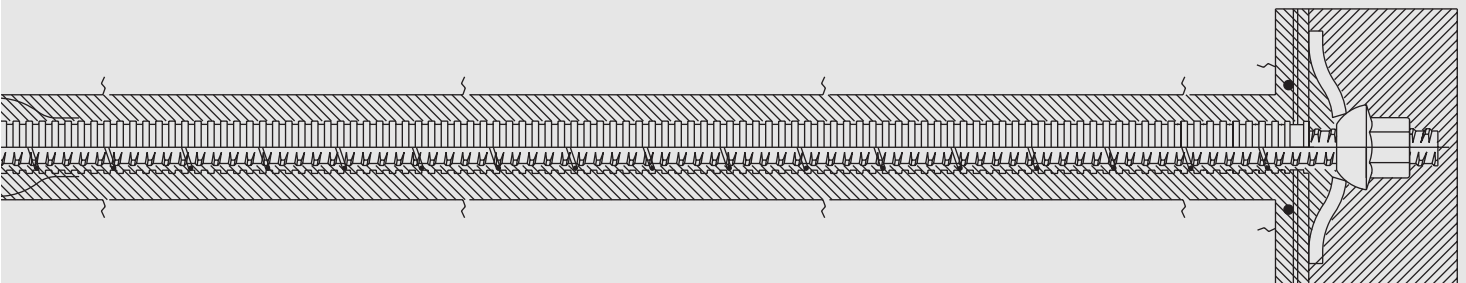
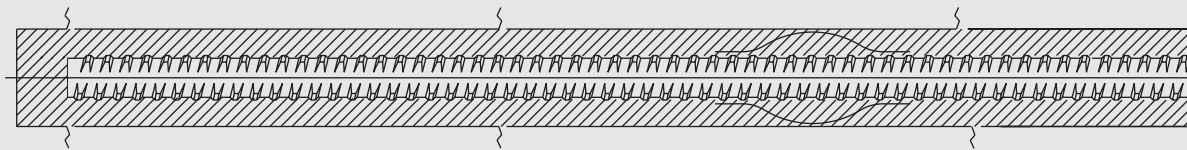
Műszaki adatok

Hatlapu gömbanya						
Csavarhatóbordás rúd átmérője \varnothing		16	20	25	28	32
Kulcsnyílás	SW	27	32	37	41	46
Hossz	h_1	33	35	38	48	57
Gömbfej átmérője	D_1	35	49	55	62	70
Alapanyag		DIN EN 10.083-1 C45 TN		GS 42 CrMo4 DIN 17205		

Műszaki adatok



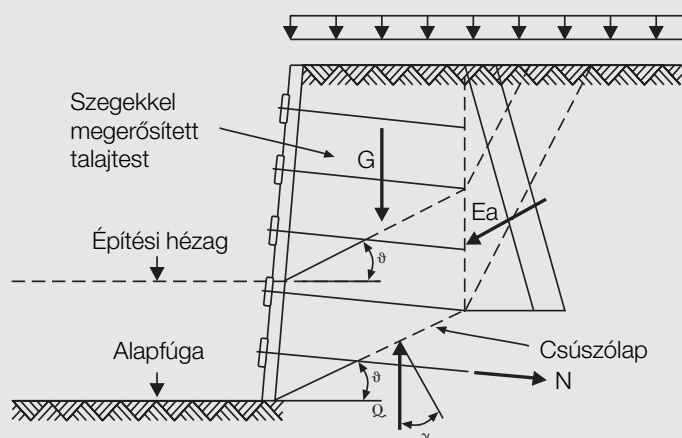
Kalottalemez						
Csavarhatóbordás rúd átmérője \varnothing		16	20	25	28	32
Befoglaló méret	a/a	120/120		150/150		200/200
Hossz	h_2	23	20	23	28	28
Lemezvastagság	s	5	8	10	10	12
Furat átmérője	D_2	28	38	43	47	52
Alapanyag		DIN EN 10.025-St 37. 2				



Tulajdonságok és előnyök

A DYWIDAG talajszegek legfontosabb előnyei:

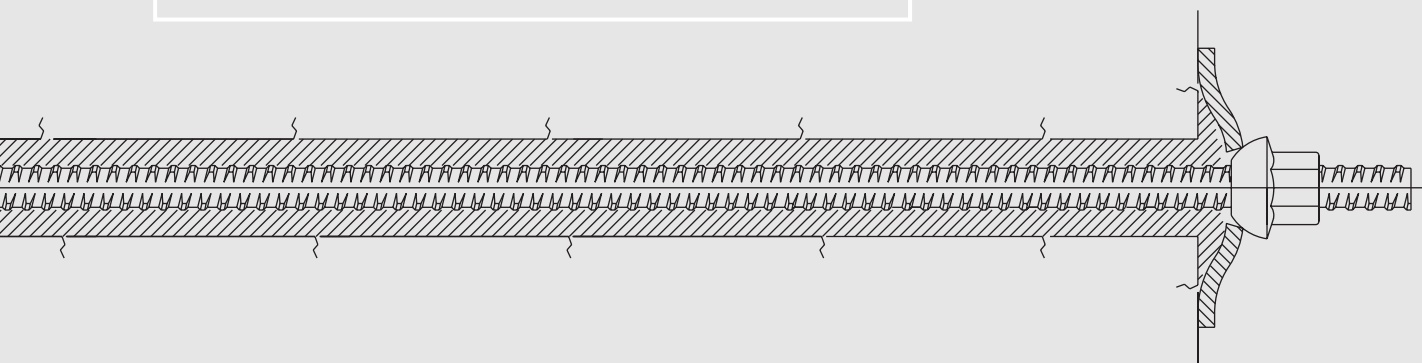
- A kettős korrózióvédelem következtében hosszú élettartam
- Az ellenálló betonacélfajta következtében csekély korrózióhajlam
- A kalottás lemez 15° szögkiegyenlítést tesz lehetővé
- Előtétszerkezetek a toldóhüvely segítségével a talajszegekhez kapcsolhatók
- A talajszegek hossza a toldóhüvelyek segítségével egyszerűen változtatható
- Távtartó betétek biztosítják a szükséges habarcsfedést
- Az üzemi előregyártás és a DSI minőségbiztosítási rendszer magas minőségi szintet biztosít
- Cinkbevonattal is szállítható



Tervezés és méretezés – végrehajtandó állékonysági vizsgálatok

- A megcsúszás elleni biztonság a talajszegekkel erősített talajtesten belül és kívül
- Ellenőrzés, hogy az állandó terhek eredője az alapfelületet belső magján belül hat
- Talajtörés elleni biztonság
- Csúszótést vizsgálata

A talajszegek feje környezetében az átszűrődés és a részfelületnyomás ellenőrzése



DYWIDAG talajszegek

Acél szilárdsági osztálya	Névleges átmérő	Keresztmetszeti terület	Folyási határerő	Hasznos terhelhetőség	Szakítóerő	Hasznos terhelhetőség
β_s/β_z [N/mm ²]	[mm]	A [mm ²]	$F_y = f_y \cdot A$ [kN]	$F_y/1,75$ [kN]	$F_t = f_t \cdot A$ [kN]	$F_t/2,0$ [kN]
• BSt 500 S	16	201	101	58	111	55
• BSt 500 S	20	314	157	90	173	86
• BSt 500 S	25	491	246	140	270	135
• BSt 500 S	28	616	308	176	339	169
• BSt 500 S	32	804	402	230	442	221
BSt 500 S	40	1.257	628	359	691	346
BSt 500 S	50	1.963	982	561	1.080	540
S 555/700	63,5	3.167	1.758	1.004	2.217	1.108

- Szokásos típusok

DSI Group HQ

DYWIDAG-SYSTEMS
INTERNATIONAL GMBH
P.O. Box 810268
81902 Munich, Germany
Dywidagstrasse 1
85609 Aschheim
Phone +49-89-92 67-0
Fax +49-89-92 67-252
E-mail: dsihv@dywidag-systems.com
www.dywidag-systems.com

HQ Europe

DYWIDAG-SYSTEMS
INTERNATIONAL GMBH
P.O. Box 810268
81902 Munich, Germany
Dywidagstrasse 1
85609 Aschheim
Phone +49-89-92 67-0
Fax +49-89-92 67-252
E-mail: dsihv@dywidag-systems.com
www.dywidag-systems.com

Austria

DYWIDAG-SYSTEMS
INTERNATIONAL GMBH
Niederlassung Salzburg
Christophorusstrasse 12
5061 Elsbethen/Salzburg, Austria
Phone +43-662-62 57 97
Fax +43-662-62 86 72
E-mail: dsi-a@dywidag.co.at
www.dywidag-systems.at

Belgium and Luxembourg

DYWIDAG-SYSTEMS
INTERNATIONAL N.V.
Industrieweg 25
3190 Boortmeerbeek, Belgium
Phone +32-16-60 77 60
Fax +32-16-60 77 66
E-mail: info@dywidag.be

France

DYWIDAG-SYSTEMS
INTERNATIONAL GMBH
Succursale France
8. rue du Grand Pré
95640 Marines, France
Phone +33-1-30 39 42 42
Fax +33-1-30 39 62 72
E-mail: dsi.france@dywidag.fr
www.dywidag.fr

Agence de Lyon
14, rue de la Prairie
69100 Villeurbanne, France
Phone +33-4-78 79 27 82
Fax +33-4-78 79 01 56
E-mail: dsi.france@dywidag.fr

Agence de Marseille
55, rue Louis Armand - BP 266
13797 Aix-En-Provence cedex 3,
France
Phone +33-4-42 24 56 46
Fax +33-4-42 90 00 58
E-mail: dsi.france@dywidag.fr

Italy

DYWIT S-P-A
Via Albricci, 5
20122 Milano, Italy
Phone +39-02-72 00 06 77
Fax +39-02-86 93 93 5
E-mail: dywit@tin.it

Netherlands

DYWIDAG-SYSTEMS
INTERNATIONAL B.V.
Veilingweg 2
5301 KM Zaltbommel
Netherlands
Phone +31-418-57 89 22
Fax +31-418-51 30 12
E-mail: email@dsi-nl.nl
www.dsi-nl.nl

Norway

DYWIDAG-SYSTEMS
INTERNATIONAL A/S
P.O. Box 113
1483 Skytta, Norway
Phone +47-67-06 15 60
Fax +47-67-06 15 59
E-mail: manager@dsi-dywidag.no

Portugal

DYWIDAG-SYSTEMS
INTERNATIONAL GMBH (Sucursal)
Alameda dos Oceanos, lote 3.15.01 D
Escritório 7
1990 - 197 Lisboa, Portugal
Phone +351-21-892 28 90
Fax +351-21-892 28 99
E-mail: dsi.lisboa@dywidag.pt

Spain

DYWIDAG SISTEMAS
CONSTRUCTIVOS, S.A.
Avenida de la Industria, 4
Pol. Ind. La Cantuena
28947 Fuenlabrada (MADRID), Spain
Phone +34-91-642 20 72
Fax +34-91-642 27 10
E-mail: dywidag@dywidag-sistemas.com
www.dywidag-sistemas.com

Switzerland

SpannStahl AG
Industriegebiet
Waesserstrasse 29
8340 Hinwil/ZH, Switzerland
Phone +41-1-938 97 97
Fax +41-1-938 97 90
E-mail: info@spannstahl.ch
www.spannstahl.ch

United Kingdom

DYWIDAG-SYSTEMS
INTERNATIONAL LTD.
Northfield Road
Southam, Warwickshire
CV47 OFG, England
Phone +44-1926-81 39 80
Fax +44-1926-81 38 17
E-mail: sales@dywidag.co.uk
www.dywidag.co.uk

ARGENTINA
AUSTRALIA
AUSTRIA
BELGIUM
BOSNIA AND HERZEGOVINA
BRAZIL
CANADA
CHILE
COLOMBIA
COSTA RICA
CROATIA
CZECH REPUBLIC
DENMARK
EGYPT
ESTONIA
FINLAND
FRANCE
GERMANY
GREECE
GUATEMALA
HONDURAS
HONG KONG
INDONESIA
IRAN
ITALY
JAPAN
KOREA
LEBANON
LUXEMBOURG
MALAYSIA
MEXICO
NETHERLANDS
NORWAY
OMAN
PANAMA
PARAGUAY
PERU
POLAND
PORTUGAL
QATAR
SAUDI ARABIA
SINGAPORE
SOUTH AFRICA
SPAIN
SWEDEN
SWITZERLAND
TAIWAN
THAILAND
TURKEY
UNITED ARAB EMIRATES
UNITED KINGDOM
URUGUAY
USA
VENEZUELA